



**Руководство по эксплуатации
самовсасывающих насосов моделей:
НСП-600, НСП-800.**

**Благодарим Вас за покупку изделия нашей марки!
Мы гарантируем Вам высокое качество и долгий срок службы
нашего изделия.**

**Перед использованием изделия, пожалуйста, внимательно
ознакомьтесь с настоящим руководством.**

**Строго придерживайтесь данного руководства, чтобы обеспечить
безопасное использование этого изделия.**

**Полную информацию о гарантийном и сервисном обслуживании Вы
можете узнать из гарантийного талона.**

**Приобретенное Вами изделие может иметь несущественные отличия
от указанных в руководстве по эксплуатации, не ухудшающие
технические данные изделия.**

Внешний вид



НСП-600, НСП-800

Содержание.

1. Введение.	Стр.2-3
2. Комплектация.	Стр.3
3. Графики гидравлической производительности	Стр.3
4. Технические характеристики.	Стр.4
5. Схема устройства насосов.	Стр.5
6. Установка насоса.	Стр.5-6
7. Ввод в эксплуатацию.	Стр.6-7
8. Техническое обслуживание.	Стр.7
9. Меры предосторожности.	Стр.7
10. Хранение.	Стр.7-8
11. Возможные неисправности и способы их устранения.	Стр.8-9
Гарантийные обязательства.	Стр.9-10

1. Введение

VODOTOK– это новейшие разработки, высокое качество, надёжность и внимательное отношение к нашим покупателям. Надеемся, что Вам понравится наша техника, и в дальнейшем Вы будете выбирать изделия нашей компании!

Наша компания уделяет особое внимание безопасности реализуемой продукции. Заботясь о покупателях, мы стремимся сочетать высокое качество и абсолютную безопасность используемых при производстве материалов. Пожалуйста, обратите Ваше внимание на то, что эффективная и безопасная работа, также надлежащее техническое обслуживание возможно только после внимательного изучения Вами данного «Руководства по эксплуатации». При покупке, рекомендуем Вам проверить комплектность поставки и отсутствие возможных повреждений, возникших при транспортировке или хранении на складе продавца. При этом изображенные, описанные или рекомендованные в данной инструкции принадлежности не в обязательном порядке могут входить в комплект поставки. Проверьте также наличие и заполнение гарантийного талона, дающего право на бесплатное устранение заводских дефектов в период гарантийного срока. На талоне должна присутствовать дата продажи, штамп магазина и разборчивая подпись продавца.

Предназначение:

Данные модели насосов предназначены для перекачивания чистой пресной воды из колодцев, резервуаров, скважин, рек, озёр и т.д. , для увеличения потока и давления воды в системах водоснабжения.

Внимание! Данные насосы не предназначены для питьевого водоснабжения и использования в профессиональных целях!

2. Комплектация:

Насос в сборе – 1 шт.

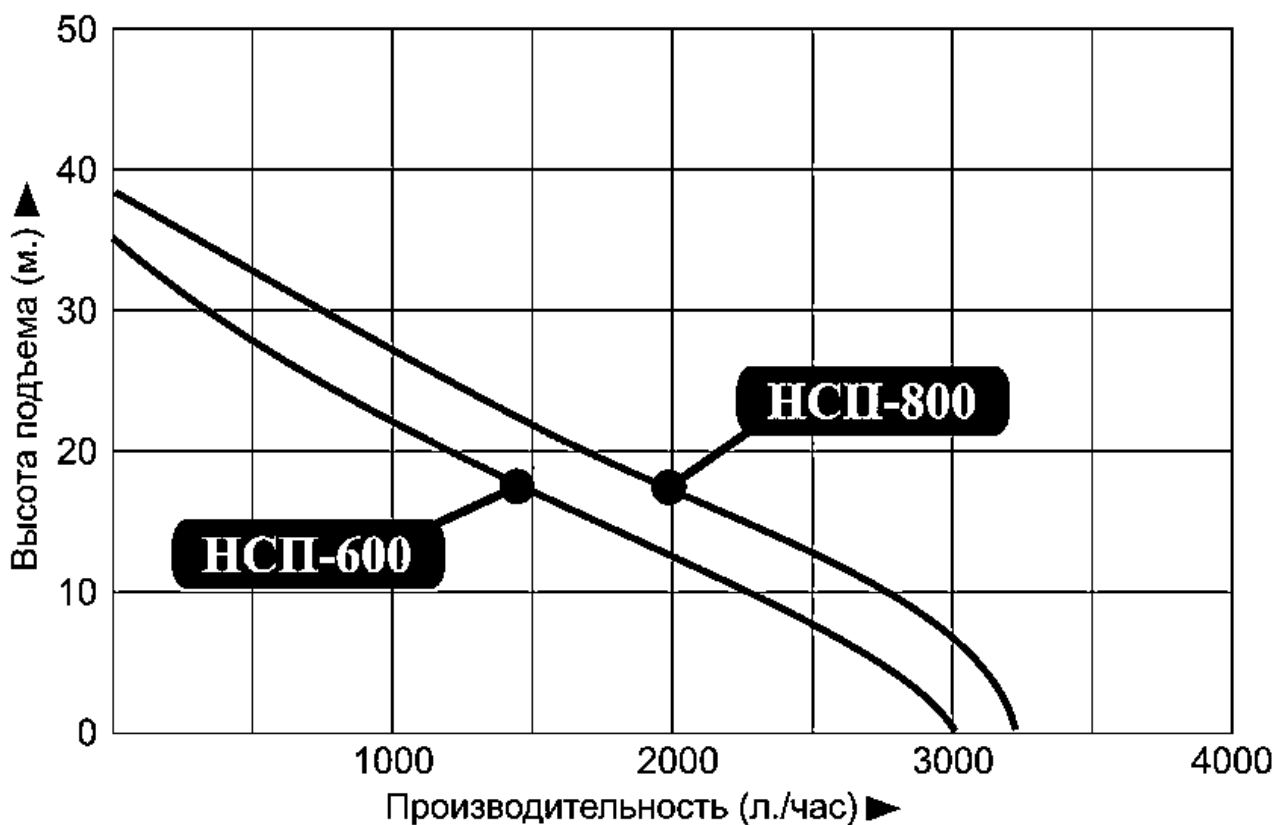
Руководство по эксплуатации – 1 шт.

Гарантийный талон – 1 шт.

Упаковка – 1 шт.

***Производитель имеет право изменять вышеуказанную комплектацию.**

3. Графики гидравлической производительности.

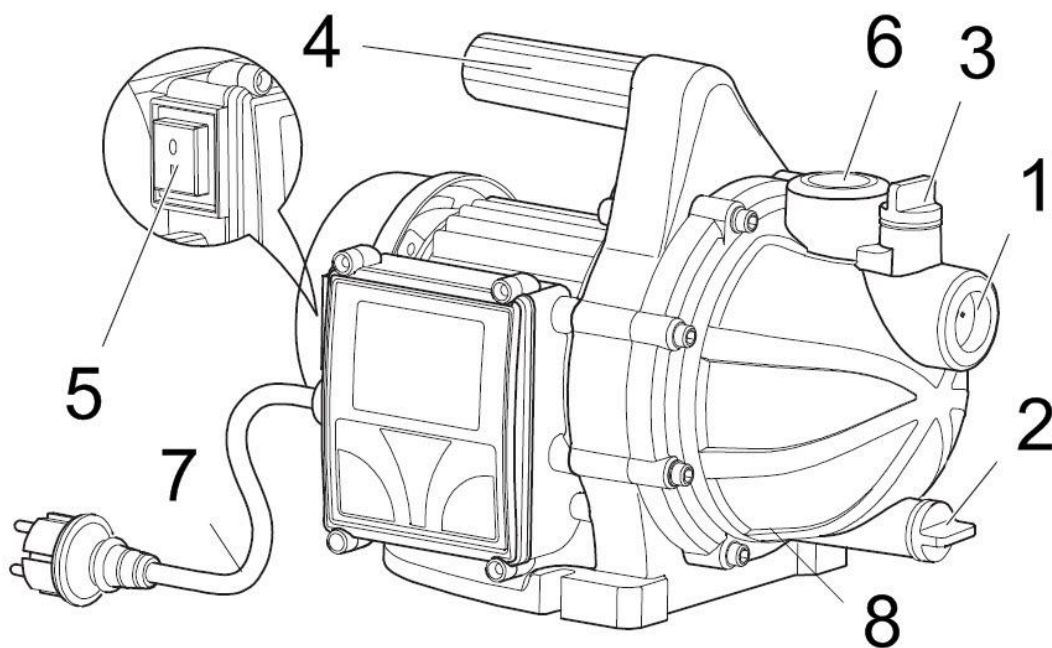


Внимание! Расчетным оптимальным параметрам работы насоса соответствует центральная область графика гидравлической производительности.

4. Технические характеристики.

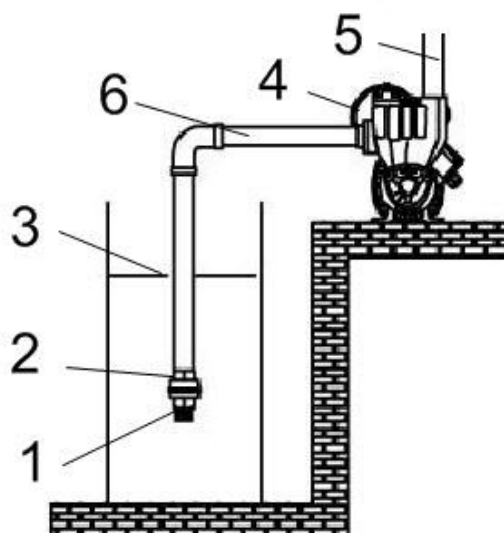
Параметры / Модель	Мощность, Вт	Макс. производительность, л/час	Макс. высота подъема, м	Макс. давление, бар	Макс. высота всасывания, м	Диаметр входного/выходного отверстия, мм (дюйм)	Степень защиты.	Макс. температура воды, °С	Максимальный ток, А	Параметры сети питания
НСП-600	600	3000	35	3,5	8	25 (1)	IPX4	35	2,4	220В/50Гц
НСП-800	800	3200	38	3,8	8	25 (1)	IPX4	35	2,9	220В/50Гц

5. Схема устройства насосов НСП-600, НСП-800.



№	Наименование	№	Наименование
1.	Входное отверстие.	5.	Кнопка Вкл./Выкл.
2.	Сливная пробка.	6.	Выходное отверстие.
3.	Заливная пробка.	7.	Кабель питания.
4.	Ручка для переноса.	8.	Насосная камера.

6. Правильная установка насоса(примерная схема).



№	Наименование
1.	Сетчатый фильтр.
2.	Обратный клапан.
3.	Уровень воды.
4.	Насос.
5.	Выходной трубопровод.
6.	Входной трубопровод.

Внимание! Обратный клапан необходимо располагать вертикально, на расстоянии не менее 30 см от дна, чтобы избежать всасывания песка и камней.

Насос должен быть установлен на устойчивую горизонтальную поверхность. Перед установкой насоса проверьте состояние кабеля и частей корпуса на отсутствие повреждений.

Прежде чем подключить насос к электросети, убедитесь, что напряжение, указанное на нем, соответствует напряжению подключаемой электросети (220В, 50Гц). Требования к электрической сети указаны в таблице с характеристиками. Если насос находится слишком далеко от источника питания и необходимо использовать удлинитель, сечение провода удлинителя должно увеличиваться с увеличением его длины, иначе насос не сможет работать нормально из-за значительного падения напряжения в удлинителе. Если удлинитель используется не в помещении, провод удлинителя должен быть с резиновой изоляцией.

Внимание! Перед первым включением заполните рабочую камеру насоса водой. Допускается пробное включение насоса с незаполненной рабочей камерой длительностью не более 10 секунд. Не прикасайтесь к работающему насосу и, если не прошло более 5 минут после его выключения!

7. Ввод в эксплуатацию.

1. Перед началом эксплуатации необходимо убедиться в правильности установки насоса. Насос должен быть установлен на ровной горизонтальной поверхности, надежно закреплен и защищен от воздействия атмосферных осадков и прямых солнечных лучей.
2. Открутите заливную пробку. Наполните насосную камеру чистой водой, затем закрутите пробку. Перед включением насоса максимально откройте кран, затем отрегулируйте поток воды из крана в соответствии с необходимым.
3. В случае, если после запуска насоса вода не поступает более 2-х минут, выключите насос, повторно наберите воду в рабочую камеру и устраните причину, вызвавшую сбой в работе насоса (смотрите таблицу **Возможные неисправности и способы их устранения**).
4. Во избежание «размораживания» корпуса насоса в осенне-зимний период, открутите сливную пробку насосной камеры и слейте воду. При следующем запуске насоса, прежде чем начать работу, открутите заливную пробку, наполните рабочую камеру и закрутите пробку.
5. Насос должен подключаться к источнику питания с заземлением и УЗО.
6. В статор насоса встроена термозащита, защищающая мотор насоса от перегрева. В случае перегрева мотора термозащита выключит насос пока мотор

не остынет. Срабатывание термозащиты сигнализирует о неправильной эксплуатации насоса.

7) Насос снабжен ручкой для переноса.

8. Техническое обслуживание.

Внимание! Перед техническим обслуживанием насос необходимо отключить от источника питания.

1. Регулярно проверяйте сопротивление изоляции насоса.
2. После 500 часов работы необходимо проверить состояние быстроизнашиваемых частей насоса, таких как, подшипники, сальник, крыльчатка и обратный клапан. В случае необходимости замените изношенные части насоса в специализированном сервисе.

9. Меры предосторожности.

1. Не перекачивайте агрессивные, легковоспламеняющиеся или взрывчатые жидкости!
2. Если насос установлен на улице или в неотапливаемом помещении, когда температура воздуха опускается ниже 4°C, или если насос долго не будет использоваться – слейте жидкость из рабочей камеры насоса и трубопроводной системы.
3. Не допускайте попадания воды на корпус насоса, а также погружения насоса в воду.
4. Не допускайте закрытия вентиляционных отверстий насоса.
5. Во избежание несчастных случаев запрещается прикасаться к насосу во время его работы.
6. Не эксплуатируйте насос рядом с источником взрывоопасных газов.
7. Не эксплуатируйте насос вблизи легковоспламеняющихся предметов.
8. Не переносите насос, держа его за кабель питания.
9. Не допускайте падений насоса, ударов и прочих механических воздействий на него.
10. Во избежание несчастных случаев запрещается купаться рядом с насосом во время его работы.
11. Используйте насос только в соответствии с его предназначением.
12. Не разбирайте насос самостоятельно.

10. Хранение.

Если насос не будет использоваться в течение длительного времени, необходимо слить воду из насоса. Прежде чем поместить насос на хранение, корпус насоса, суппорт и крыльчатку желательно очистить и покрыть противокоррозионным средством, например, тонким слоем

моторного масла. Храните насос в хорошо проветриваемом, сухом, защищенном от влаги и прямых солнечных лучей помещении.

11. Возможные неисправности и способы их устранения.

Возможная неисправность	Причина	Устранение неисправности
Насос не включается.	Низкое напряжение в сети питания.	Проверьте напряжение в сети питания. Используйте стабилизатор напряжения.
	Отсутствует напряжение в сети питания или поврежден кабель.	Проверьте напряжение в сети питания и состояние кабеля. Используйте стабилизатор напряжения. Замените кабель в случае необходимости.
	Заблокирована крыльчатка.	Очистите крыльчатку.
	Конденсатор вышел из строя.	Замените конденсатор.
	Сгорела обмотка статора.	Замените обмотку статора.
Насос не качает жидкость.	Нет воды в насосной камере.	Заполните насосную камеру водой.
	Всасывающий трубопровод негерметичен.	Проверьте и загерметизируйте всасывающий трубопровод.
	Обратный клапан засорен.	Разберите и очистите обратный клапан.
Недостаточная производительность.	Высота подъема трубопровода не соответствует параметрам насоса.	Приведите высоту подъема трубопровода в соответствие с параметрами насоса.

	Изношена крыльчатка.	Замените крыльчатку.
	Сетчатый фильтр или обратный клапан частично засорены.	Очистите обратный клапан и сетчатый фильтр.
Насос внезапно выключается.	Сработала термозащита.	Мотор насоса перегревается. Устраните причину вызвавшую перегрев мотора насоса.
	Крыльчатка заблокирована.	Очистите крыльчатку.
	Обмотка статора сгорела.	Замените обмотку статора.

Внимание ! В гарантийный период ремонт насоса могут осуществлять только специализированные сервисные центры производителя. Приобретенное изделие Вы можете обменять или сдать на гарантийный ремонт на месте покупки, после чего продавец отправит его в ближайший сервисный центр.

Гарантийные обязательства.

- **Гарантийный срок хранения – 12 месяцев.**
- **Гарантийный срок эксплуатации – 6 месяцев с момента продажи, но при отсутствии на паспорте штампа с указанием даты продажи, гарантийный срок исчисляется с момента выпуска (окончательный срок гарантии устанавливается непосредственно продавцом, но не может превышать 6 месяцев).**
- **Претензии не принимаются во всех случаях, указанных в гарантийном талоне, при отсутствии даты продажи и штампа магазина (росписи продавца) в данном руководстве по эксплуатации, отсутствии гарантийного талона.**

Продавец:

Дата продажи _____

Срок действия гарантии _____

Предприятие торговли (продавец) _____

Место для печати (росписи) _____

Покупатель: _____

С условиями и сроком гарантии, предложенными продавцом и указанными в гарантийном талоне, согласен. Изделие проверено и является исправным на момент покупки, изделие получено в полном комплекте, претензий к внешнему виду не имею.

(Место для росписи
покупателя) _____

Приобретенное изделие Вы можете обменять или сдать на гарантийный ремонт на месте покупки, после чего продавец отправит его в ближайший сервисный центр.

Гарантийный ремонт не производится, если деталь, которая подлежит замене, является быстроизнашивающейся (сальник, крыльчатка, диффузор, щетки, уплотнительные резиновые кольца, подшипники и т. д.).

Изготовлено в КНР.

2016 год.

Наша компания также рада предложить Вам широкий ассортимент других видов товара:



НАСОСЫ И НАСОСНОЕ ОБОРУДОВАНИЕ



БЫТОВАЯ ТЕХНИКА



БЕНЗИНОВАЯ ТЕХНИКА



САДОВО-ОГОРОДНЫЙ ИНВЕНТАРЬ



КЛИМАТИЧЕСКОЕ ОБОРУДОВАНИЕ



и многое другое...